

FARDAMENTO 1 RECEPÇÃO MASCULINO

DATA: 10/05/18

DESCRIÇÃO: CAMISETA GOLA PÓLO MASCULINA

COR 1 CAMISETA: AZUL PANTONE 16-4529 TPX CYAN BLUE

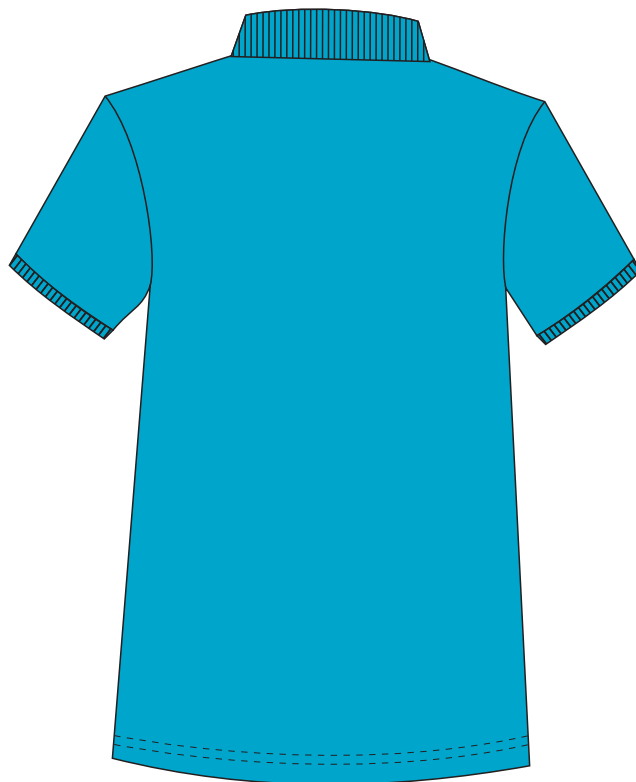
COR 2 MARCA: AZUL PANTONE 19-4026 TPX ENSIGN BLUE

DESENHO TÉCNICO

FRENTE



COSTAS



FARDAMENTO 1 RECEPÇÃO MASCULINO

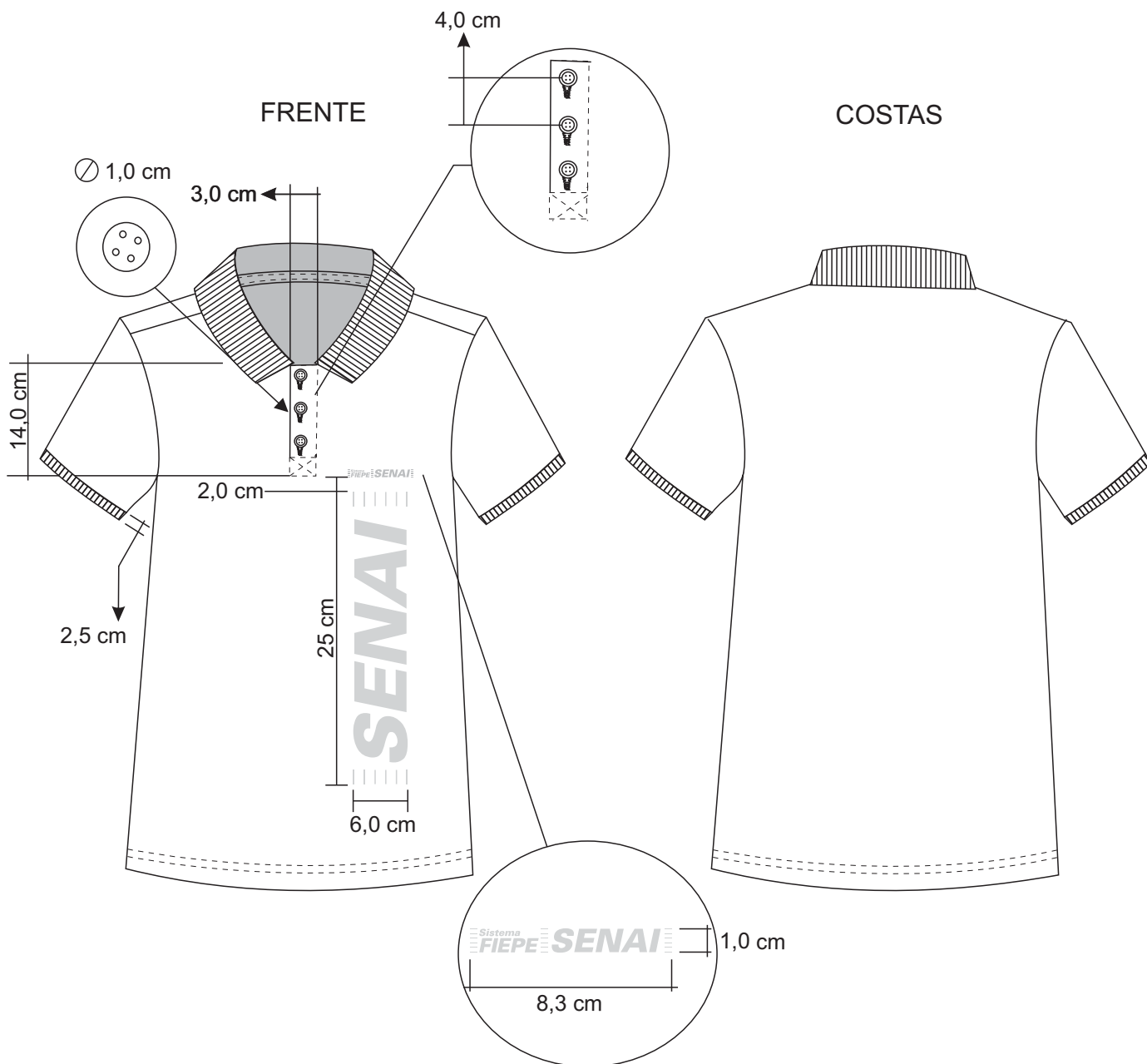
DATA: 10/05/18

DESCRIÇÃO: CAMISETA GOLA PÓLO MASCULINA

COR 1 CAMISETA: AZUL PANTONE 16-4529 TPX CYAN BLUE

COR 2 MARCA: AZUL PANTONE 19-4026 TPX ENSIGN BLUE

DESENHO TÉCNICO



GRADE DO MODELO											
PP		P		M		G		GG		XXG	
34	36	38		40	42	44	46	48		54	56

TECIDO				
DESCRIÇÃO	COMPOSIÇÃO	RENDIMENTO	CORES	FORNECEDOR
MALHA PIQUET	100% ALGODÃO	1,30M	AZUL 16- 4529 TPX CYAN BLUE	

AVIAMENTOS				
DESCRIÇÃO	COMPOSIÇÃO	RENDIMENTO	CORES	FORNECEDOR
BOTÃO 4 FUROS	100% POLIÉSTER	3 UNID	BRANCO TRANSPARENTE	
GOLA POLO	ALGODÃO E POLIESTER	1 UNID	AZUL 16- 4529 TPX CYAN BLUE	
PUNHO MANGA	ALGODÃO E POLIESTER	2 UNID	AZUL 16- 4529 TPX CYAN BLUE	
ENTRETELA	EE8836	20 CM	BRANCO	FREUDEMBERG

BENEFICIAMENTOS / OBSERVAÇÕES

1- O SILK SCREEM DEVE SER APLICADO COM PIGMENTAÇÃO FOSCA NA COR PANTONE
19-4026 TPX ENSIGN BLUE

FARDAMENTO 1 RECEPÇÃO FEMININO

DATA: 10/05/18

DESCRIÇÃO: CAMISETA GOLA PÓLO FEMININA

COR 1 CAMISETA: AZUL PANTONE 16-4529 CYAN BLUE

COR 2 MARCA: AZUL PANTONE 19-4026 TPX ENSIGN BLUE

DESENHO TÉCNICO

FRENTE



COSTAS



FARDAMENTO 1 RECEPÇÃO FEMININO

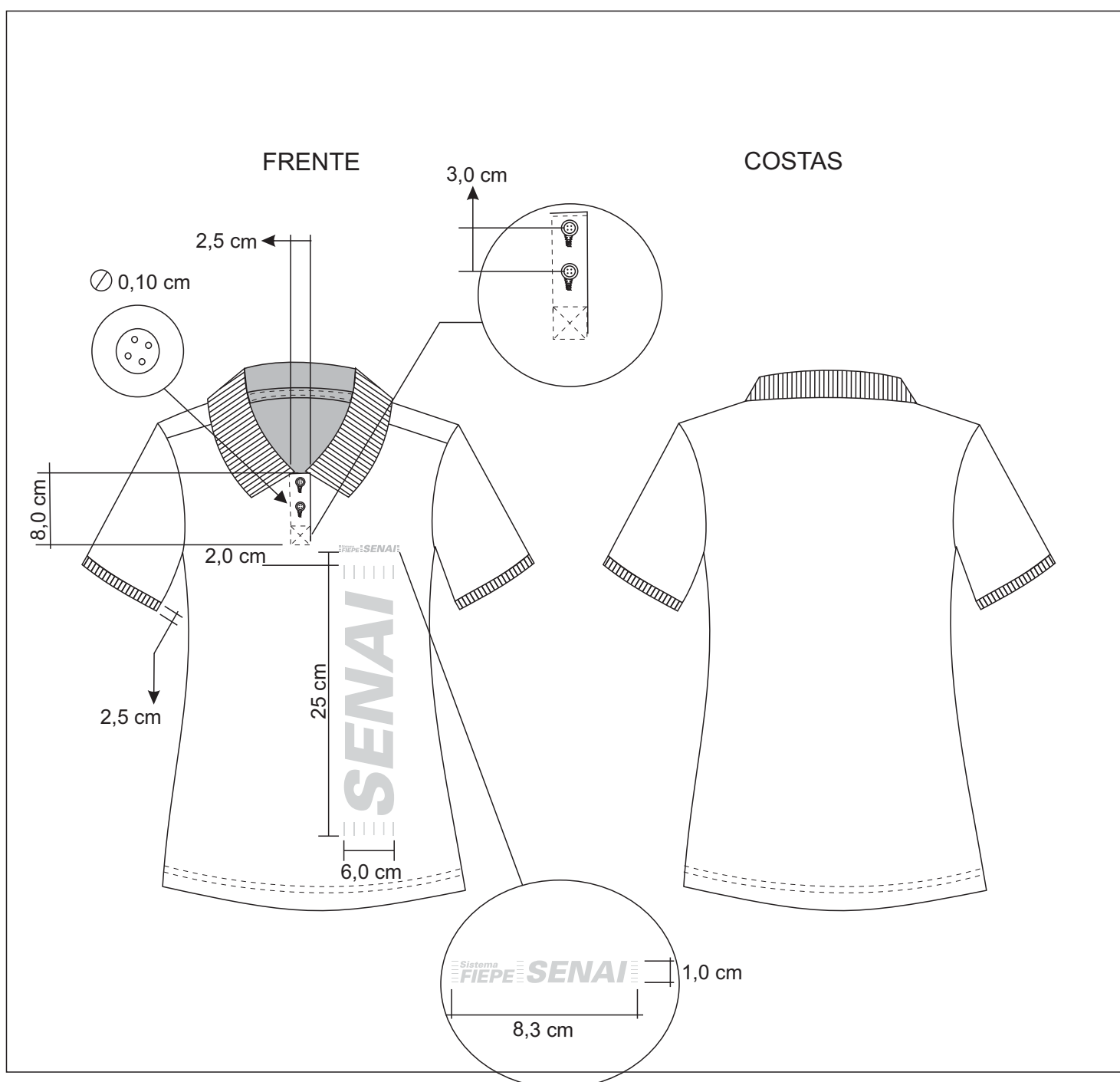
DATA: 10/05/18

DESCRIÇÃO: CAMISETA GOLA PÓLO FEMININA

COR 1 CAMISETA: AZUL PANTONE 16-4529 CYAN BLUE

COR 2 MARCA: AZUL PANTONE 19-4026 TPX ENSIGN BLUE

DESENHO TÉCNICO



GRADE DO MODELO											
PP		P		M		G		GG		XXG	
34	36	38	40	42	44	46	48	50	52	54	56

TECIDO				
DESCRIÇÃO	COMPOSIÇÃO	RENDIMENTO	CORES	FORNECEDOR
MALHA PIQUET	100% ALGODÃO	1,30M	AZUL 16- 4529 TPX CYAN BLUE	

AVIAMENTOS				
DESCRIÇÃO	COMPOSIÇÃO	RENDIMENTO	CORES	FORNECEDOR
BOTÃO 4 FUROS	100% POLIÉSTER	2 UNID	BRANCO TRANSPARENTE	
GOLA POLO	ALGODÃO E POLIESTER	1 UNID	AZUL 16- 4529 TPX CYAN BLUE	
PUNHO MANGA	ALGODÃO E POLIESTER	2 UNID	AZUL 16- 4529 TPX CYAN BLUE	
ENTRETELA	EE8836	20 CM	BRANCO	FREUDEMBERG

BENEFICIAMENTOS / OBSERVAÇÕES

1- O SILK SCREEM DEVE SER APLICADO COM PIGMENTAÇÃO FOSCA NA COR PANTONE
19-4026 TPX ENSIGN BLUE

FARDAMENTO 2 RECEPÇÃO MASCULINO

DATA: 10/05/18

DESCRIÇÃO: CAMISETA GOLA PÓLO COM RECORTE MASCULINO

COR 1 CAMISETA: BRANCO

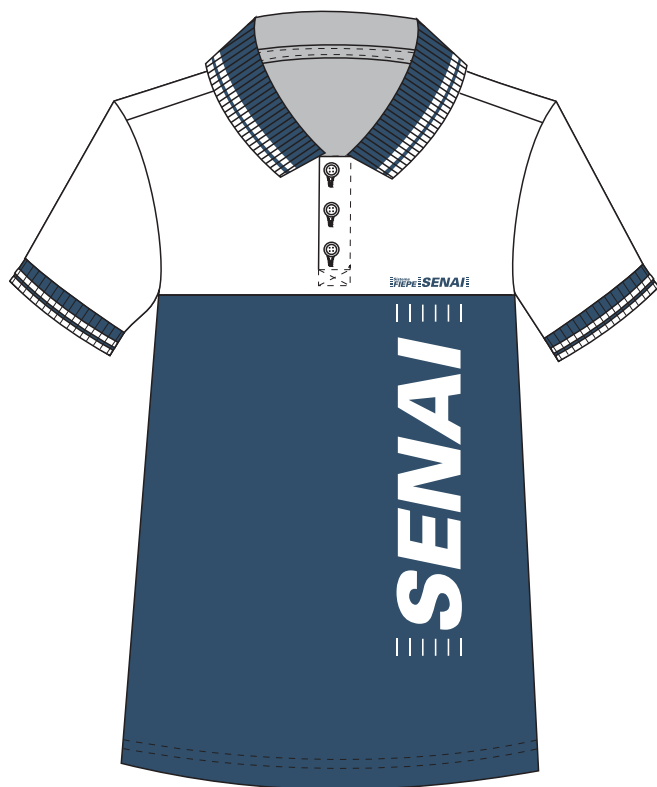
COR 2 CAMISETA: AZUL PANTONE 19-4026 TPX ENSIGN BLUE

COR 3 MARCA FIEPE/SENAI: AZUL PANTONE 19-4026 TPX ENSIGN BLUE

COR 4 MARCA SENAI: BRANCO

DESENHO TÉCNICO

FRENTE



COSTAS



FARDAMENTO 2 RECEPÇÃO MASCULINO

DATA: 10/05/18

DESCRIÇÃO: CAMISETA GOLA PÓLO COM RECORTE MASCULINA

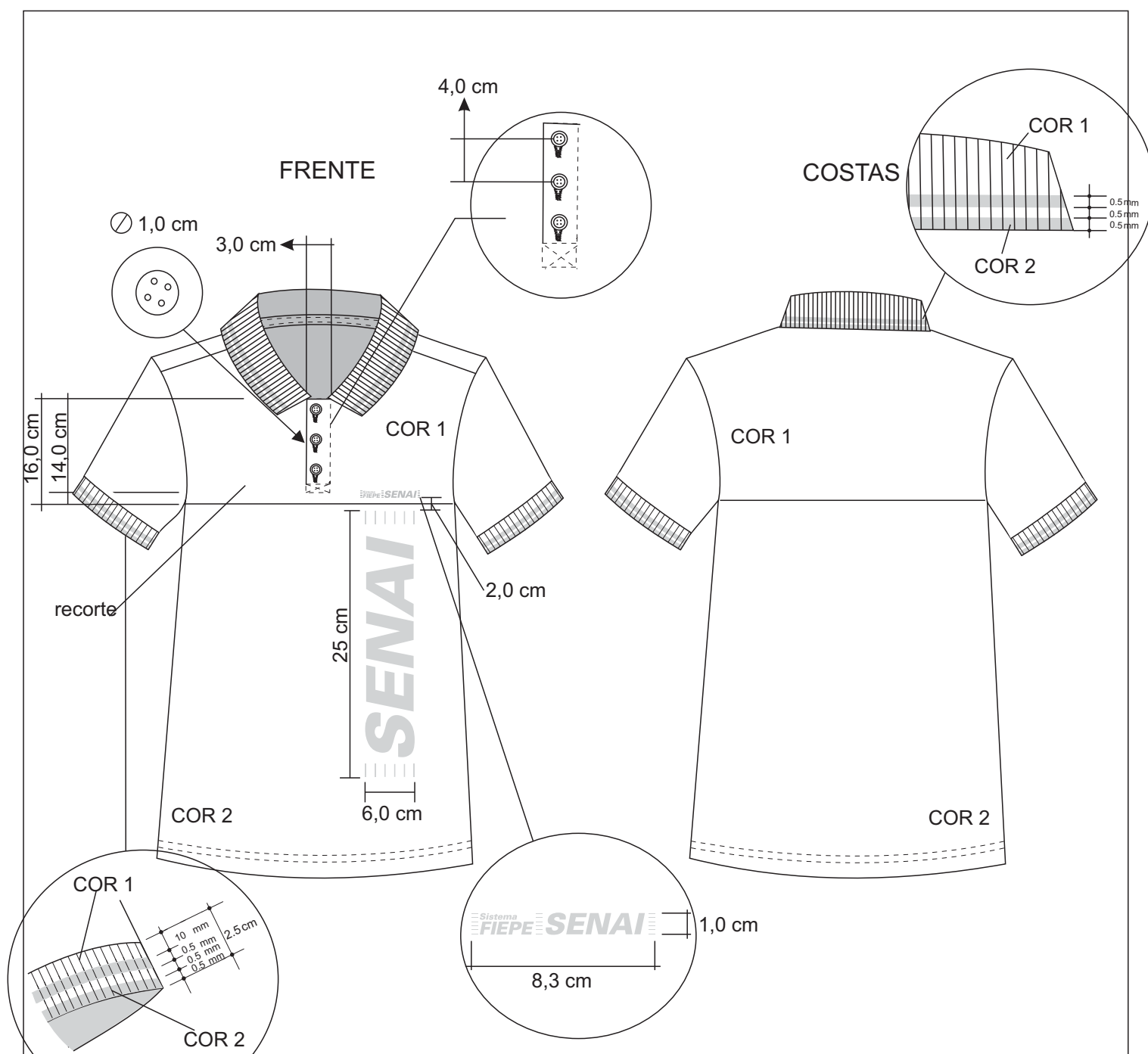
COR 1 CAMISETA: BRANCO

COR 2 CAMISETA: AZUL PANTONE 19-4026 TPX ENSIGN BLUE

COR 3 MARCA FIEPE/SENAI: AZUL PANTONE 19-4026 TPX ENSIGN BLUE

COR 4 MARCA SENAI: BRANCO

DESENHO TÉCNICO



GRADE DO MODELO											
PP		P		M		G		GG		XXG	
34	36	38	40	42	44	46	48	54	56		

TECIDO				
DESCRIÇÃO	COMPOSIÇÃO	RENDIMENTO	CORES	FORNECEDOR
MALHA PIQUET	100% ALGODÃO		BRANCO	
MALHA PIQUET	100% ALGODÃO		19-4026 TPX ENSIGN BLUE	

AVIAMENTOS				
DESCRIÇÃO	COMPOSIÇÃO	RENDIMENTO	CORES	FORNECEDOR
BOTÃO 4 FUROS	100% POLIÉSTER	3 UNID	BRANCO TRANSPARENTE	
GOLA POLO	ALGODÃO E POLIESTER	1 UNID	BRANCO / AZULL	
PUNHO MANGA	ALGODÃO E POLIESTER	2 UNID	BRANCO / AZUL	
ENTRETELA	EE8836	20 CM	BRANCO	FREUDEMBERG

BENEFICIAMENTOS / OBSERVAÇÕES

1- O SILK SCREAM DEVE SER APLICADO COM PIGMENTAÇÃO FOSCA
2- O SILK SCREAM PARA A MARCA FIEPE/SENAI DEVE SER NA COR AZUL PANTONE 19-4026 TPX ENSIGN BLUE
3- O SILK SCREAM PARA A MARCA SENAI VERTICAL DEVE SER NA COR BRANCA
4 - PARA A RIBANA E PUNHO USAR A COR AZUL PANTONE 19-4026 PTX ENSIGN BLUE E A COR BRANCA
5 - RECORTE DAS COSTAS ACOMPANHA A MESMA ALTURA DO RECORTE FRENTE- NA CAVA

FARDAMENTO 2 RECEPÇÃO FEMININO

DATA: 10/05/18

DESCRIÇÃO: CAMISETA GOLA PÓLO COM RECORTE FEMININA

COR 1 CAMISETA: BRANCO

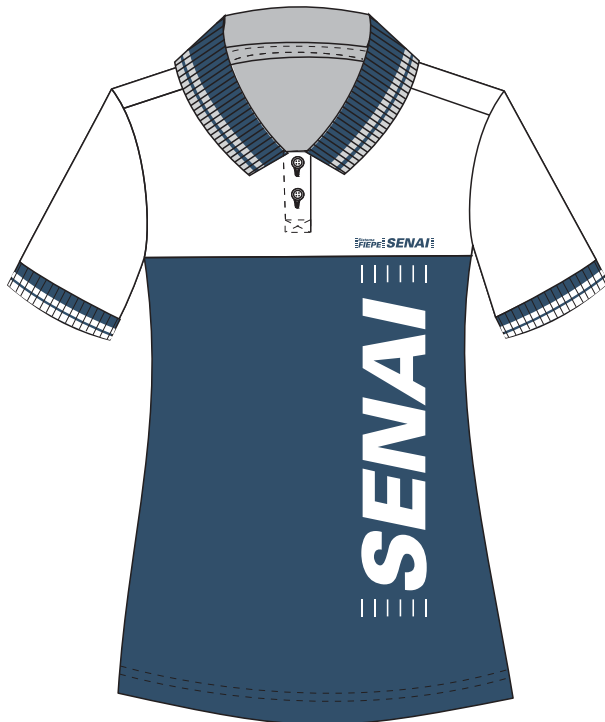
COR 2 CAMISETA: AZUL PANTONE 19-4026 TPX ENSIGN BLUE

COR 3 MARCA FIEPE/SENAI: AZUL PANTONE 19-4026 TPX ENSIGN BLUE

COR 4 MARCA SENAI: BRANCO

DESENHO TÉCNICO

FRENTE



COSTAS



FARDAMENTO 2 RECEPÇÃO FEMININO

DATA: 10/05/18

DESCRIÇÃO: CAMISETA GOLA PÓLO COM RECORTE FEMININA

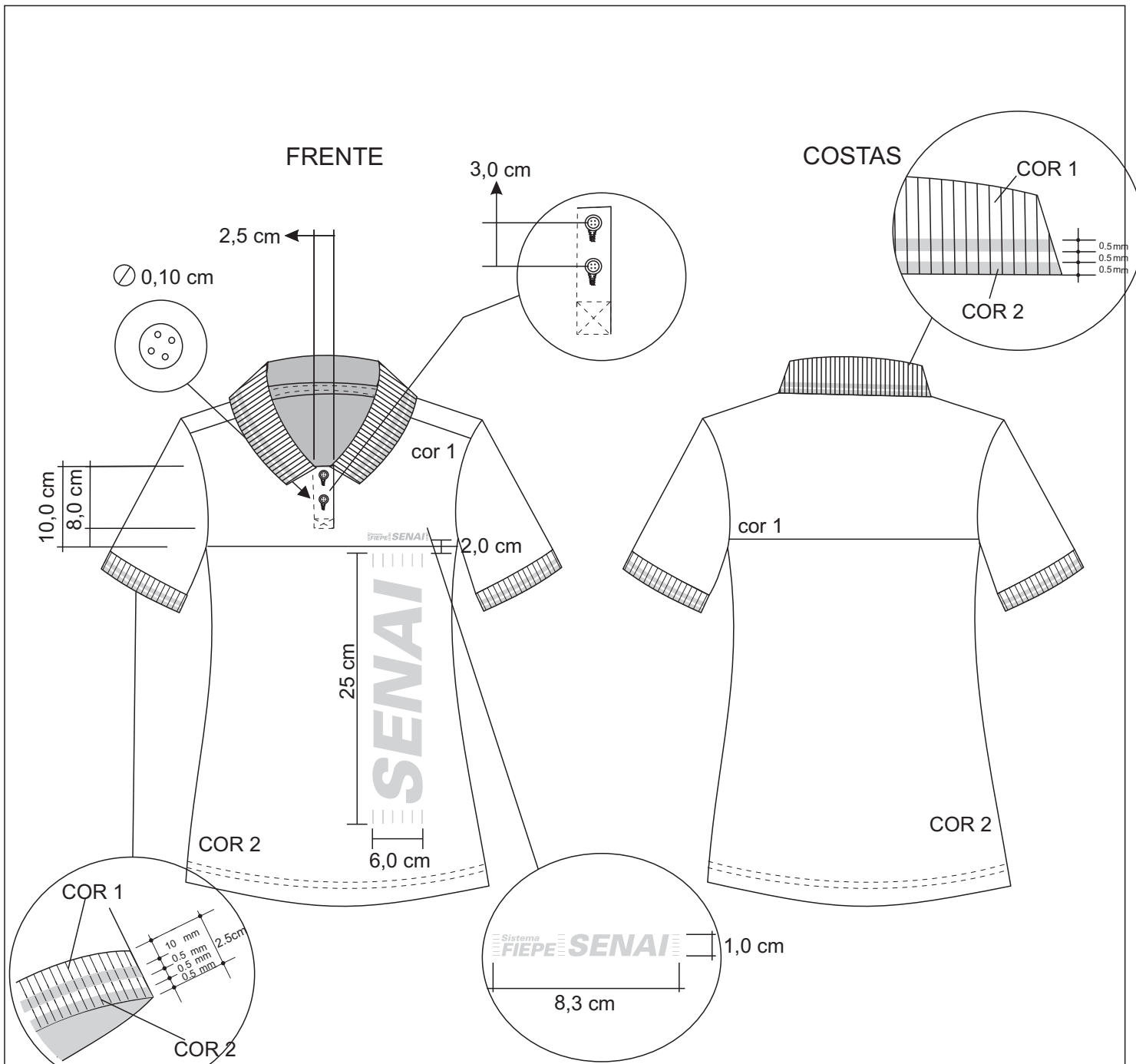
COR 1 CAMISETA: BRANCO

COR 2 CAMISETA: AZUL PANTONE 19-4026 TPX ENSIGN BLUE

COR 3 MARCA FIEPE/SENAI: AZUL PANTONE 19-4026 TPX ENSIGN BLUE

COR 4 MARCA SENAI: BRANCO

DESENHO TÉCNICO



GRADE DO MODELO											
PP		P		M		G		GG		XXG	
34	36	38	40	42	44	46	48	50	52	54	56

TECIDO				
DESCRIÇÃO	COMPOSIÇÃO	RENDIMENTO	CORES	FORNECEDOR
MALHA PIQUET	100% ALGODÃO		BRANCO	
MALHA PIQUET	100% ALGODÃO		PANTONE 19-4026 TPX ENSIGN BLUE	

AVIAMENTOS				
DESCRIÇÃO	COMPOSIÇÃO	RENDIMENTO	CORES	FORNECEDOR
BOTÃO 4 FUROS	100% POLIÉSTER	2 UNID	BRANCO TRANSPARENTE	
GOLA PUNHO	ALGODÃO E POLIESTER	1 UNID	BRANCO / AZULL	
MANGA PUNHO	ALGODÃO E POLIESTER	2 UNID	BRANCO / AZUL	
ENTRETELA	EE8836	20 CM	BRANCO	FREUDEMBERG

BENEFICIAMENTOS / OBSERVAÇÕES

1- O SILK SCREAM DEVE SER APLICADO COM PIGMENTAÇÃO FOSCA
2- O SILK SCREAM PARA A MARCA FIEPE/SENAI DEVE SER NA COR AZUL PANTONE 19-4026 TPX ENSIGN BLUE
3- O SILK SCREAM PARA A MARCA SENAI VERTICAL DEVE SER NA COR BRANCA
4 - PARA A RIBANA E PUNHO USAR A COR AZUL PANTONE 19-4026 PTX ENSIGN BLUE E A COR BRANCA
5 - RECORTE DAS COSTAS ACOMPANHA A MESMA ALTURA DO RECORTE FRENTE- NA CAVA

FARDAMENTO 1 AGENTE DE MERCADO MASCULINO

DATA: 10/05/18

DESCRIÇÃO: CAMISA SOCIAL MASCULINA MANGA LONGA COM PUNHO, PALA NAS COSTAS E BOLSO FRONTAL ESQUERDO.

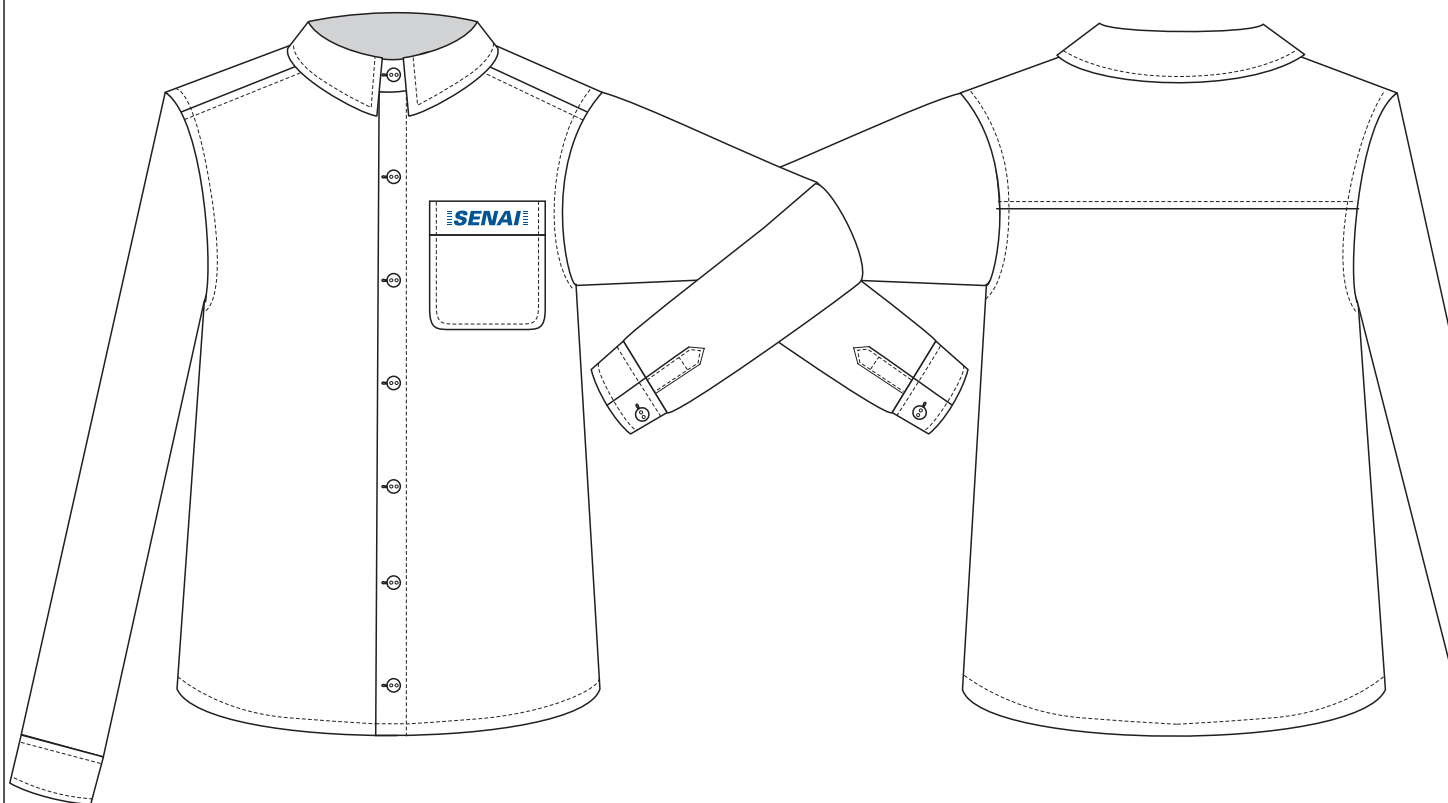
COR 1: BRANCO

COR 2 BORDADO: AZUL PANTONE 18-4051 TPX

DESENHO TÉCNICO

FRENTE

COSTAS



FARDAMENTO 1 AGENTE DE MERCADO MASCULINO

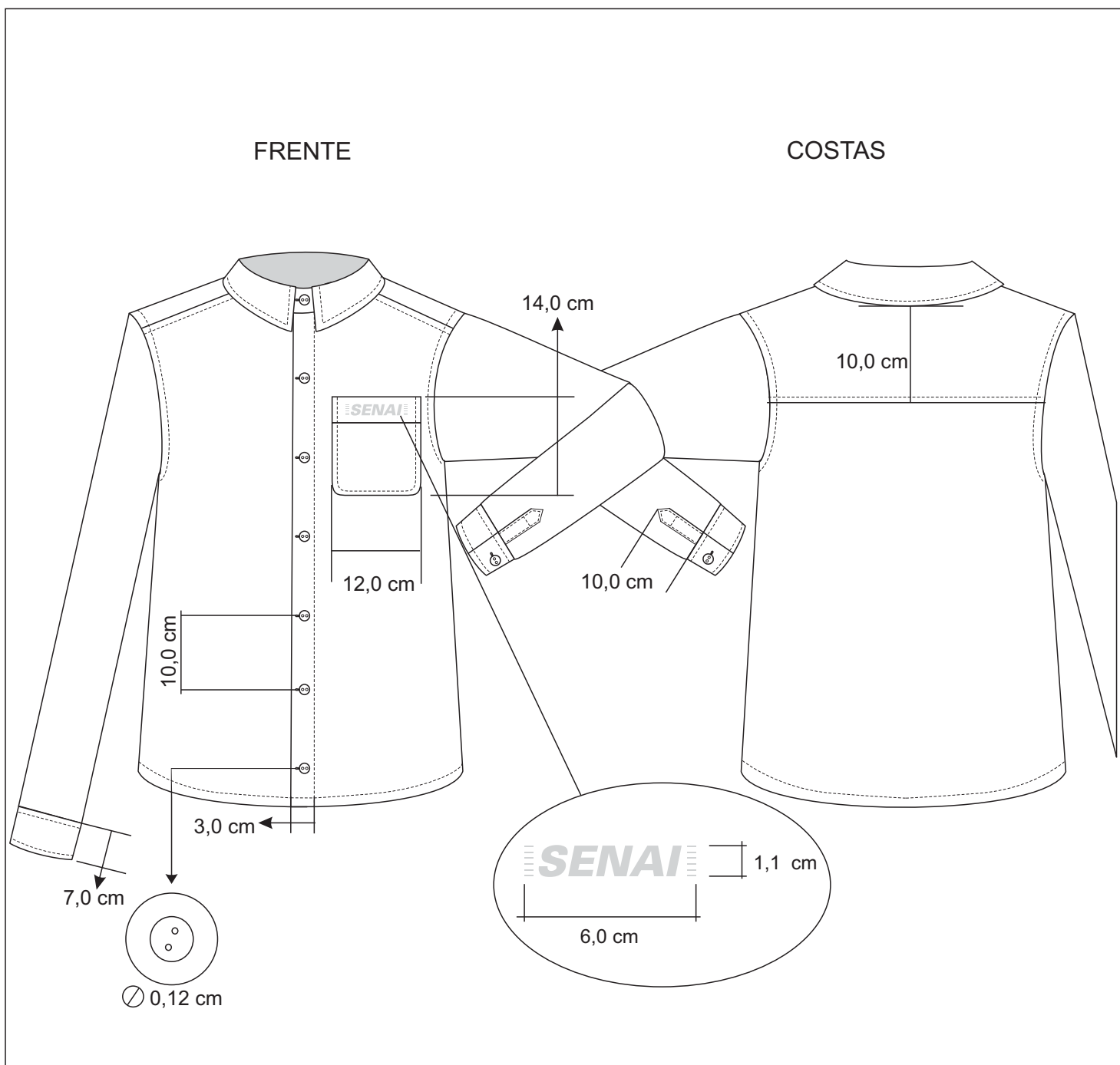
DATA: 10/05/18

DESCRIÇÃO: CAMISA SOCIAL MASCULINA MANGA LONGA COM PUNHO, PALA NAS COSTAS E BOLSO FRONTAL ESQUERDO.

COR 1: BRANCO

COR 2 BORDADO: AZUL PANTONE 18-4051 TPX

DESENHO TÉCNICO



GRADE DO MODELO

PP	P	M	G	GG	XG
36	38	40 42	44 46	48	50

MATÉRIA PRIMA PRINCIPAL

DESCRIÇÃO	COMPOSIÇÃO	RENDIMENTO	CORES	FORNECEDOR
TRICOLINE	100% ALGODÃO	1,20M = 1 UNID.	BRANCO	

MATERIA PRIMA SECUNDÁRIA (FORRO, AVIAMENTOS, ETC.)

DESCRIÇÃO	COMPOSIÇÃO	QUANTIDADE	CORES	FORNECEDOR
BOTÃO 2 FUROS	100% POLIESTER	09 UN / BLUSA	TRANSPARENTE	
ENTRETELA	EE8836	70 cm / BLUSA	BRANCO	FREUDEMBERG

BENEFICIAMENTOS / OBSERVAÇÕES

1- MARCA BORDADA NO BOLSO LADO ESQUERDO COR AZUL PANTONE 18-4051 TPX

FARDAMENTO 1 AGENTE DE MERCADO FEMININO

DATA: 10/05/18

DESCRIÇÃO: CAMISA SOCIAL FEMININA MANGA LONGA COM PUNHO

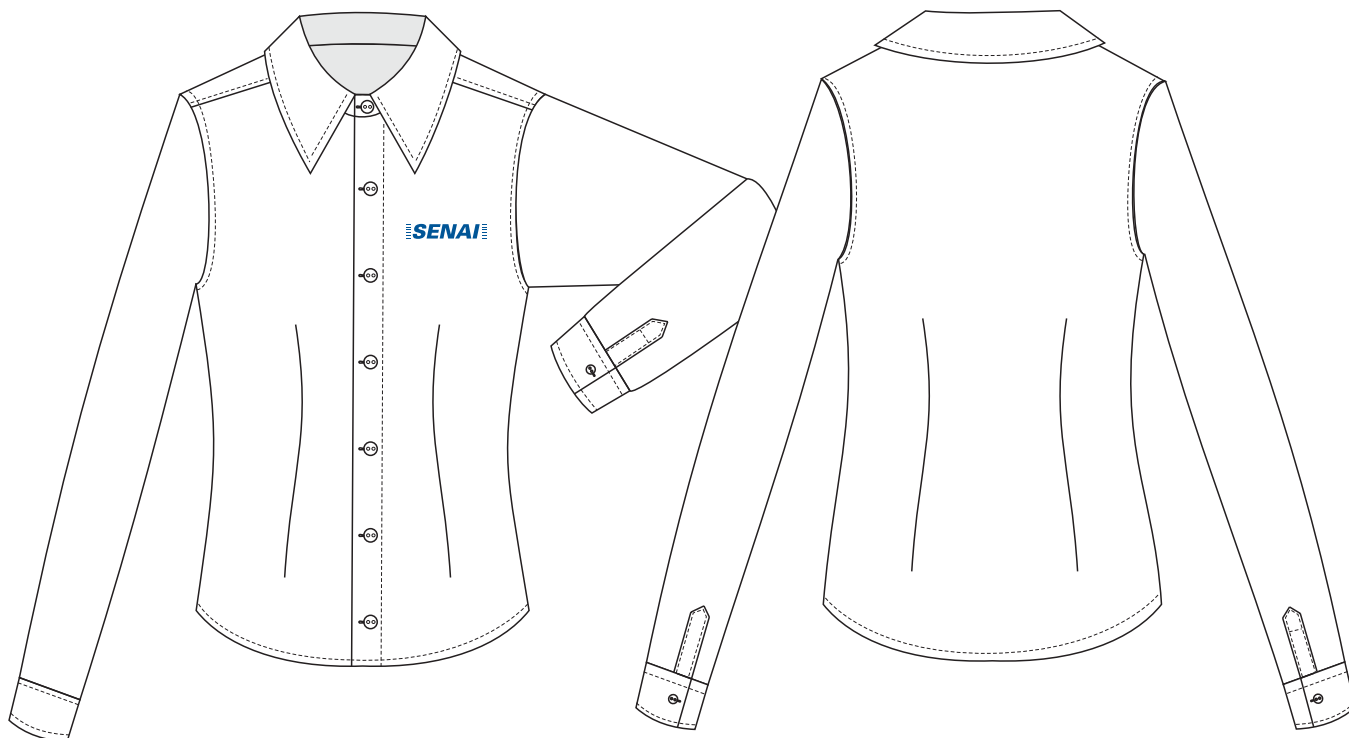
COR 1: BRANCO

COR 2 BORDADO: PANTONE 18-4051 TPX

DESENHO TÉCNICO

FRENTE

COSTAS



FARDAMENTO 1 AGENTE DE MERCADO FEMININO

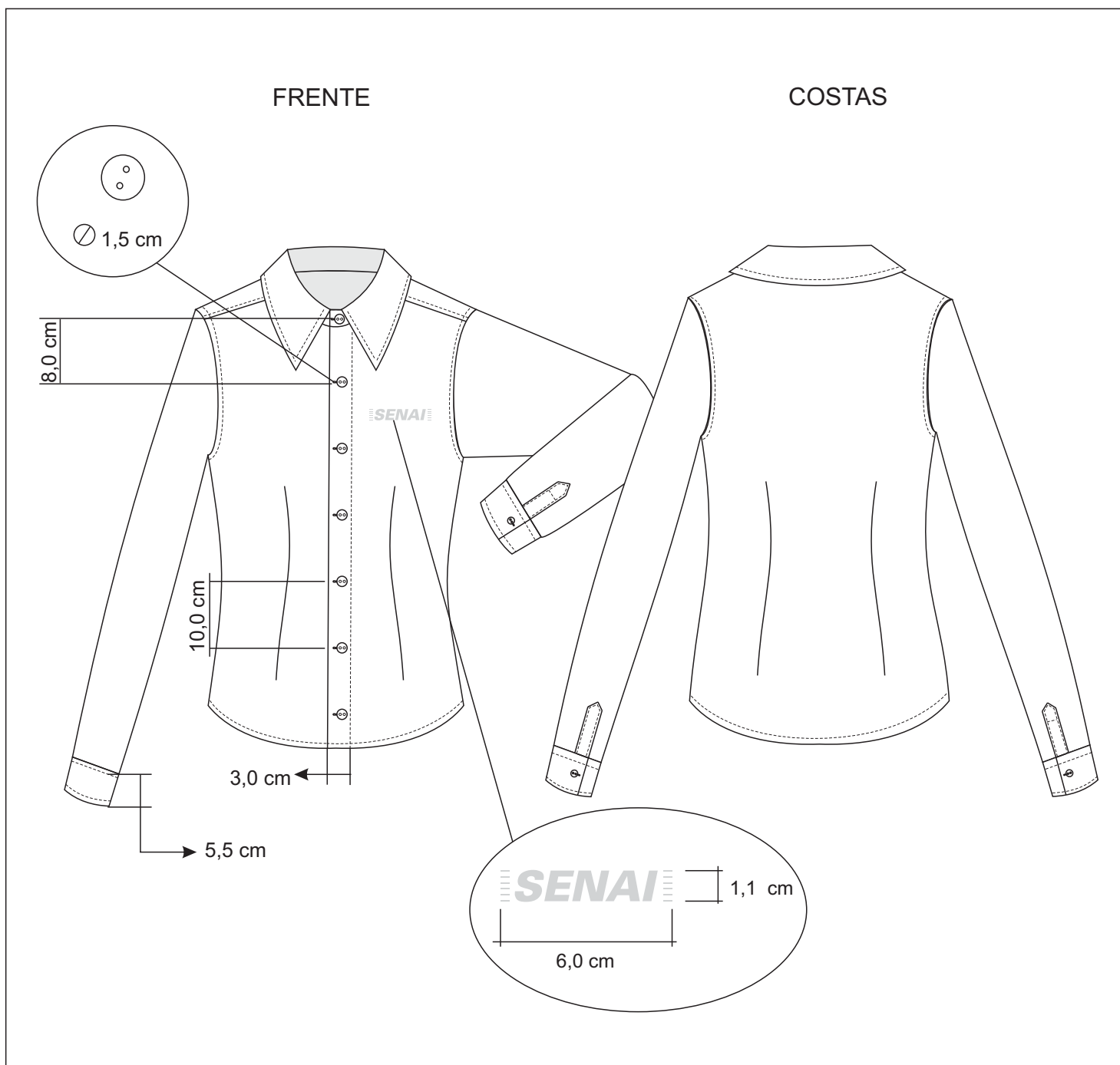
DATA: 10/05/18

DESCRIÇÃO: CAMISA SOCIAL FEMININA MANGA LONGA COM PUNHO

COR 1: BRANCO

COR 2 BORDADO: PANTONE 18-4051 TPX

DESENHO TÉCNICO



GRADE DO MODELO

PP	P	M	G	GG	XG
36	38	40 42	44 46	48	50

MATÉRIA PRIMA PRINCIPAL

DESCRIÇÃO	COMPOSIÇÃO	RENDIMENTO	CORES	FORNECEDOR
TRICOLINE	100% ALGODÃO	1,30M = 1 UNID.	BRANCO	

MATERIA PRIMA SECUNDÁRIA (FORRO,AVIAMENTOS,ETC.)
--

DESCRIÇÃO	COMPOSIÇÃO	QUANTIDADE	CORES	FORNECEDOR
BOTÃO 2 FUROS	100% POLIESTER	09 UN / BLUSA	BRANCO	
ENTRETELA	EE8836	50cm / BLUSA	BRANCO	FREUDEMBERG

BENEFICIAMENTOS / OBSERVAÇÕES

BORDADO DA MARCA LATERAL ESQUERDA NA COR AZUL PANTONE 18-4051 TPX

FARDAMENTO 2 AGENTE DE MERCADO MASCULINO

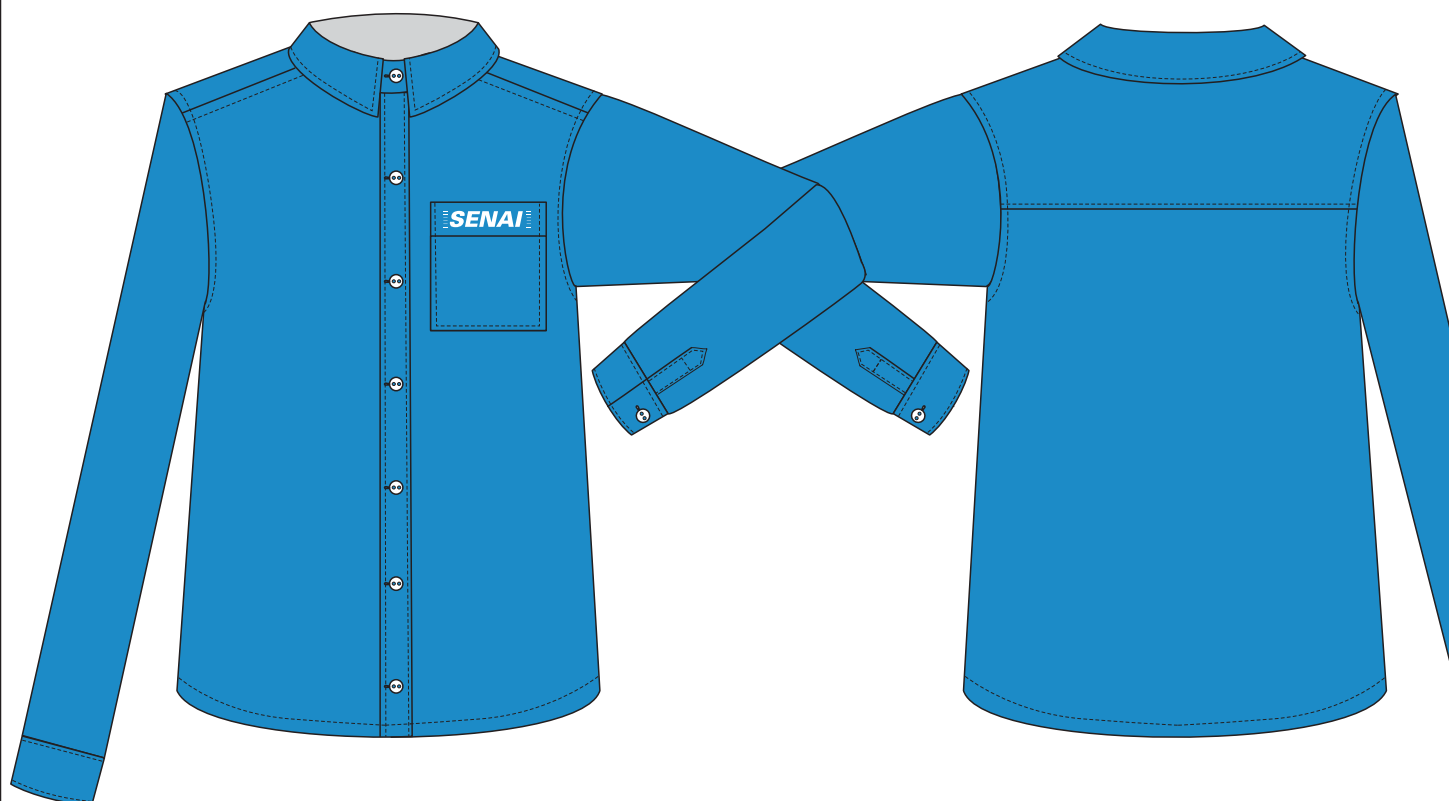
DATA: 10/05/18

DESCRIÇÃO: CAMISA JEANS MASCULINA MANGA LONGA, PALA NAS COSTAS
E BOLSO FRONTAL ESQUERDO.

DESENHO TÉCNICO

FRENTE

COSTAS



FARDAMENTO 2 AGENTE DE MERCADO MASCULINO

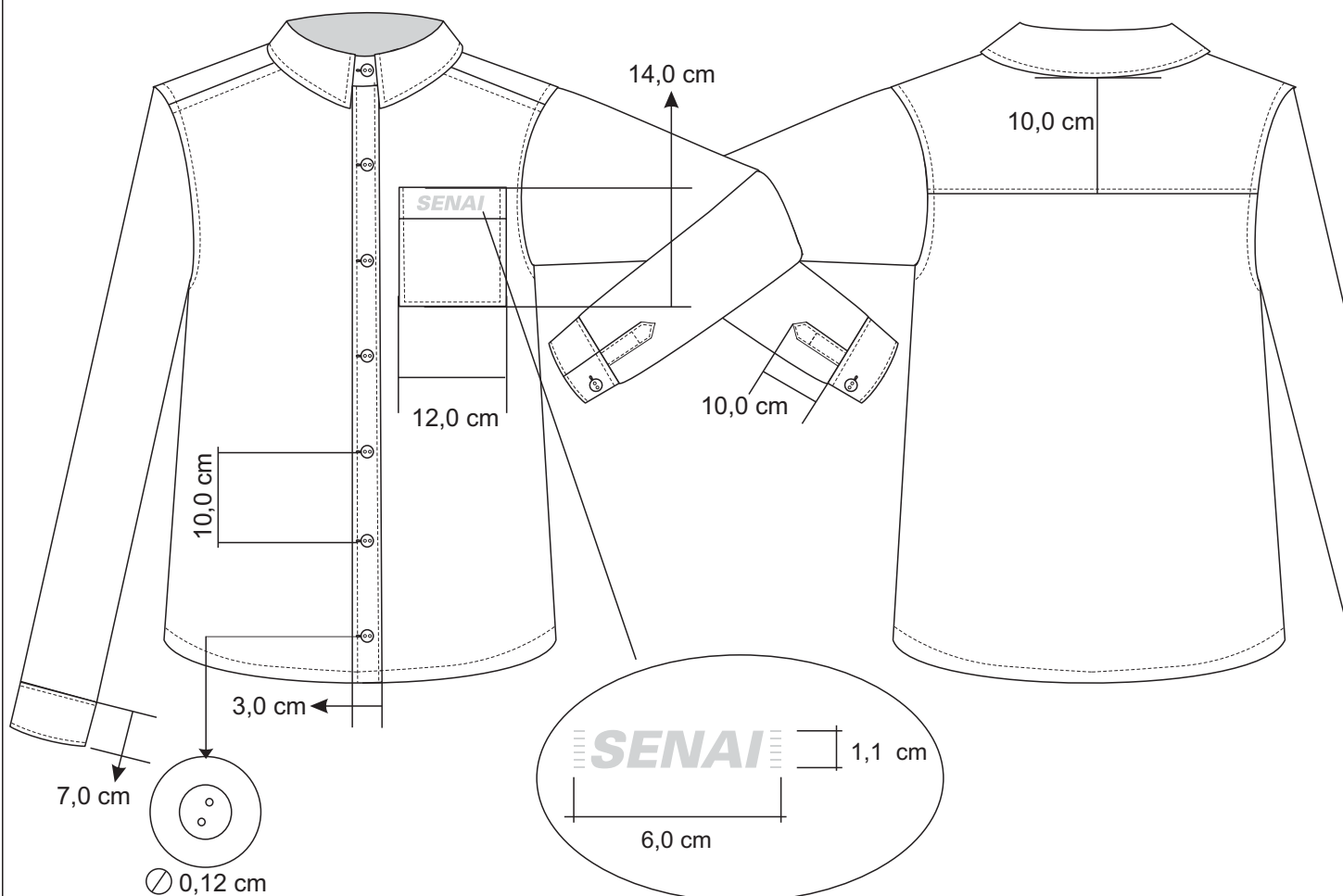
DATA: 10/05/18

DESCRIÇÃO: CAMISA JEANS MASCULINA MANGA LONGA, PALA NAS COSTAS
E BOLSO FRONTAL ESQUERDO.

DESENHO TÉCNICO

FRENTE

COSTAS



GRADE DO MODELO

PP	P	M	G	GG	XG
36	38	40 42	44 46	48	50

MATÉRIA PRIMA PRINCIPAL

DESCRIÇÃO	COMPOSIÇÃO	RENDIMENTO	CORES	FORNECEDOR
JEANS 50z	100% ALGODÃO	1,50m = 1 UNID.	PANTONE 17-4139 AZURE BLUE	

MATERIA PRIMA SECUNDÁRIA (FORRO, AVIAMENTOS, ETC.)

DESCRIÇÃO	COMPOSIÇÃO	QUANTIDADE	CORES	FORNECEDOR
BOTÃO COM 2 FUROS	100% POLIESTER	09 UN / BLUSA	BRANCO	
ENTRETELA	EE8836	70 cm / BLUSA	BRANCO	FREUDEMBERG

BENEFICIAMENTOS / OBSERVAÇÕES

LAVAGEM DA PEÇA: DESENGOMAGEM - BANHO 1:10 COM 30 MIN DE ½% ENZINMA ALFAMILASE ½% DE DESLIZANTE E ½% DE ANTIMIGRANTE
REDUÇÃO DE PERMANGANATO A 1% EM 20 MIN A FRIO COM BANHO 1:10
NEUTRALIZANTE - 2% DE METADISULFITO A FRIO COM BANHO 1:10
LIMPEZA - 20 MIN DE ½% ANTIMIGRANTE, ½% DE METACILICATO A FRIO E 7,3% DE ADITIVO OPTICO
AMACIAMENTO - 3% DE DE AMACIAMENTO EM 20 MIN A FRIO COM BANHO 1:3
MARCA BORDADA NO BOLSO

FARDAMENTO 2 AGENTE DE MERCADO FEMININO

DATA: 10/05/18

DESCRIÇÃO: CAMISA SOCIAL FEMININA MANGA LONGA COM PUNHO, DOIS BOLSOS
FRONTAIS COM PREGAS FÊMEA.

DESENHO TÉCNICO

FRENTE

COSTAS

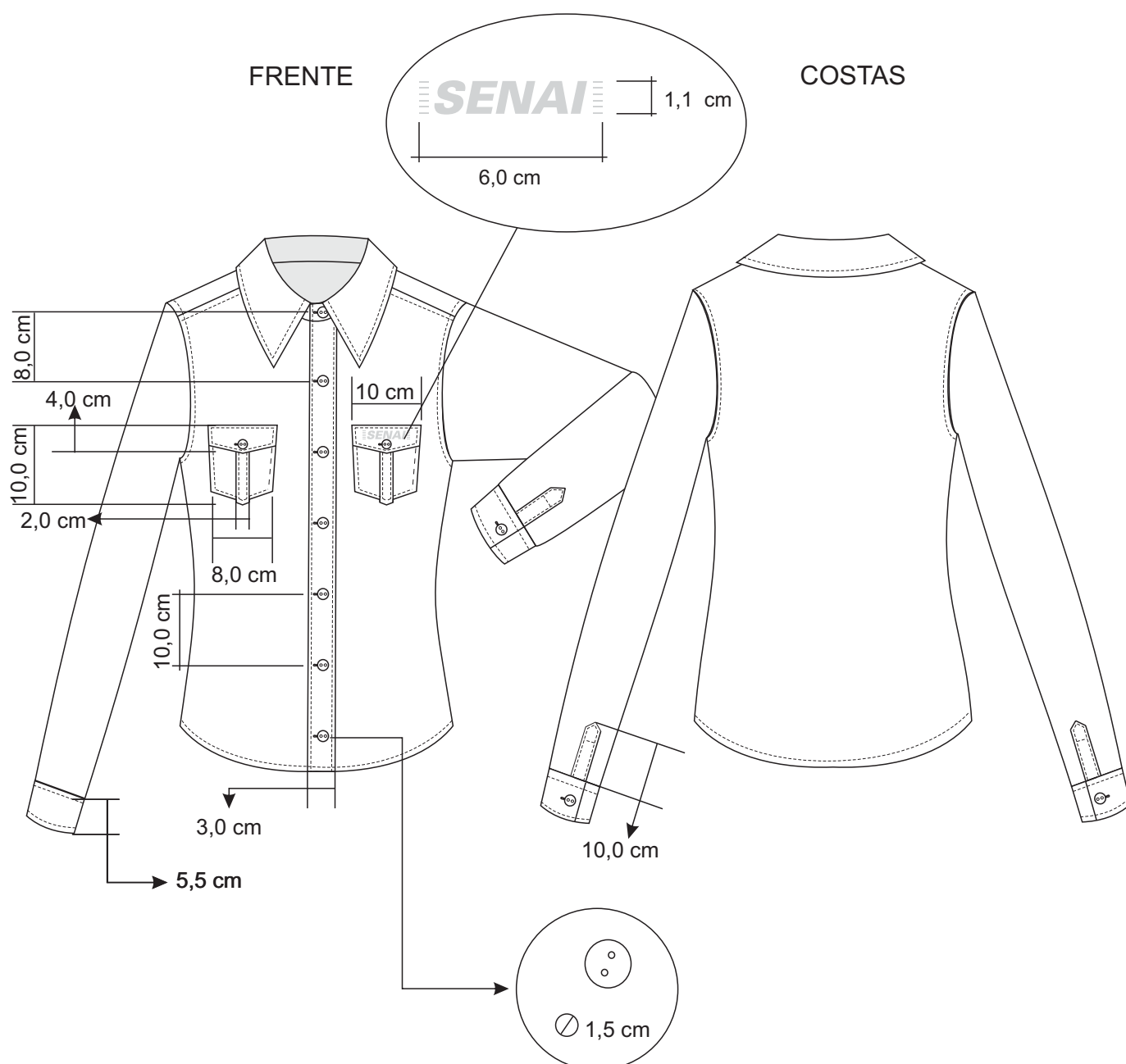


FARDAMENTO 2 AGENTE DE MERCADO FEMININO

DATA: 10/05/18

DESCRIÇÃO: CAMISA SOCIAL FEMININA MANGA LONGA COM PUNHO, DOIS BOLSOS FRONTAIS COM PREGAS FÊMEA.

DESENHO TÉCNICO



GRADE DO MODELO

PP	P	M	G	GG	XG
36	38	40 42	44 46	48	50

MATÉRIA PRIMA PRINCIPAL

DESCRIÇÃO	COMPOSIÇÃO	RENDIMENTO	CORES	FORNECEDOR
JEANS 50z	100% ALGODÃO	1,30M = 1 UNID.	PANTONE 17-4139 AZURE BLUE	

MATERIA PRIMA SECUNDÁRIA (FORRO, AVIAMENTOS, ETC.)

DESCRIÇÃO	COMPOSIÇÃO	QUANTIDADE	CORES	FORNECEDOR
BOTÃO 2 FUROS	100% POLIESTER	11 UN / BLUSA	TRANSPARENTE	
ENTRETELA	EE8836	50cm / BLUSA	BRANCO	FREUDEMBERG

BENEFICIAMENTOS / OBSERVAÇÕES

LAVAGEM DA PEÇA: DESENGOMAGEM - BANHO 1:10 COM 30 MIN DE ½% ENZINMA ALFAMILASE
½% DE DESLIZANTE E ½% DE ANTIMIGRANTE

REDUÇÃO DE PERMANGANATO A 1% EM 20 MIN A FRIO COM BANHO 1:10

NEUTRALIZANTE - 2% DE METADISULFITO A FRIO COM BANHO 1:10

LIMPEZA - 20 MIN DE ½% ANTIMIGRANTE, ½% DE METACILICATO A FRIO E 7,3% DE ADITIVO OPTICO

AMACIAMENTO - 3% DE DE AMACIAMENTO EM 20 MIN A FRIO COM BANHO 1:3

MARCA BORDADA NO BOLSO

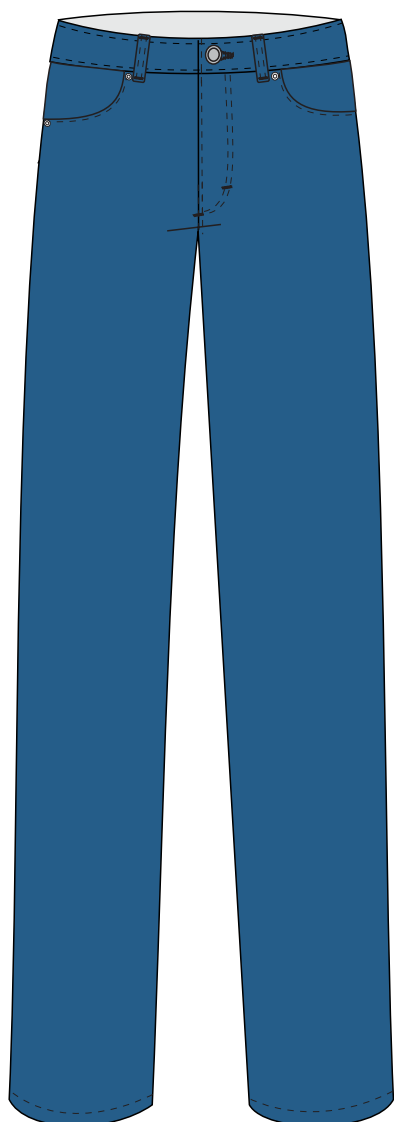
FARDAMENTO CALÇA JEANS FEMININA

DATA: 10/05/18

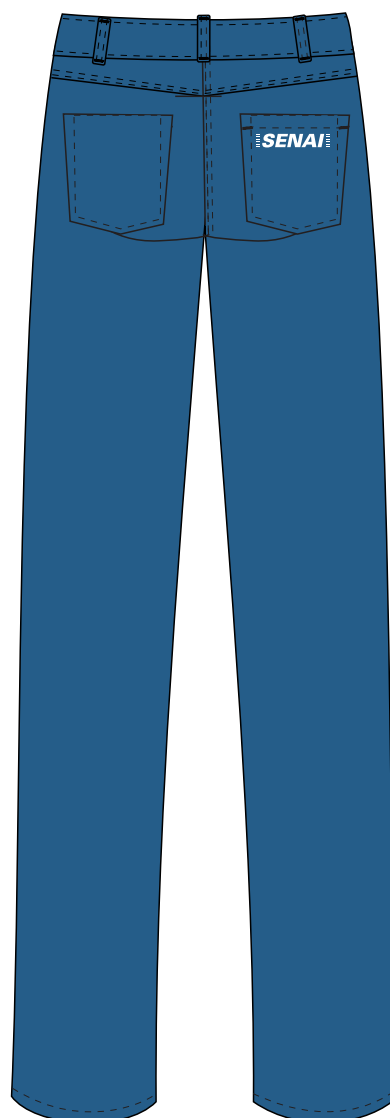
DESCRIÇÃO: CALÇA JENAS BÁSICA, COM JEANS AMACIADO, BORDADO NO BOLSO DIREITO
TRASEIRO.

DESENHO TÉCNICO

FRENTE



COSTAS

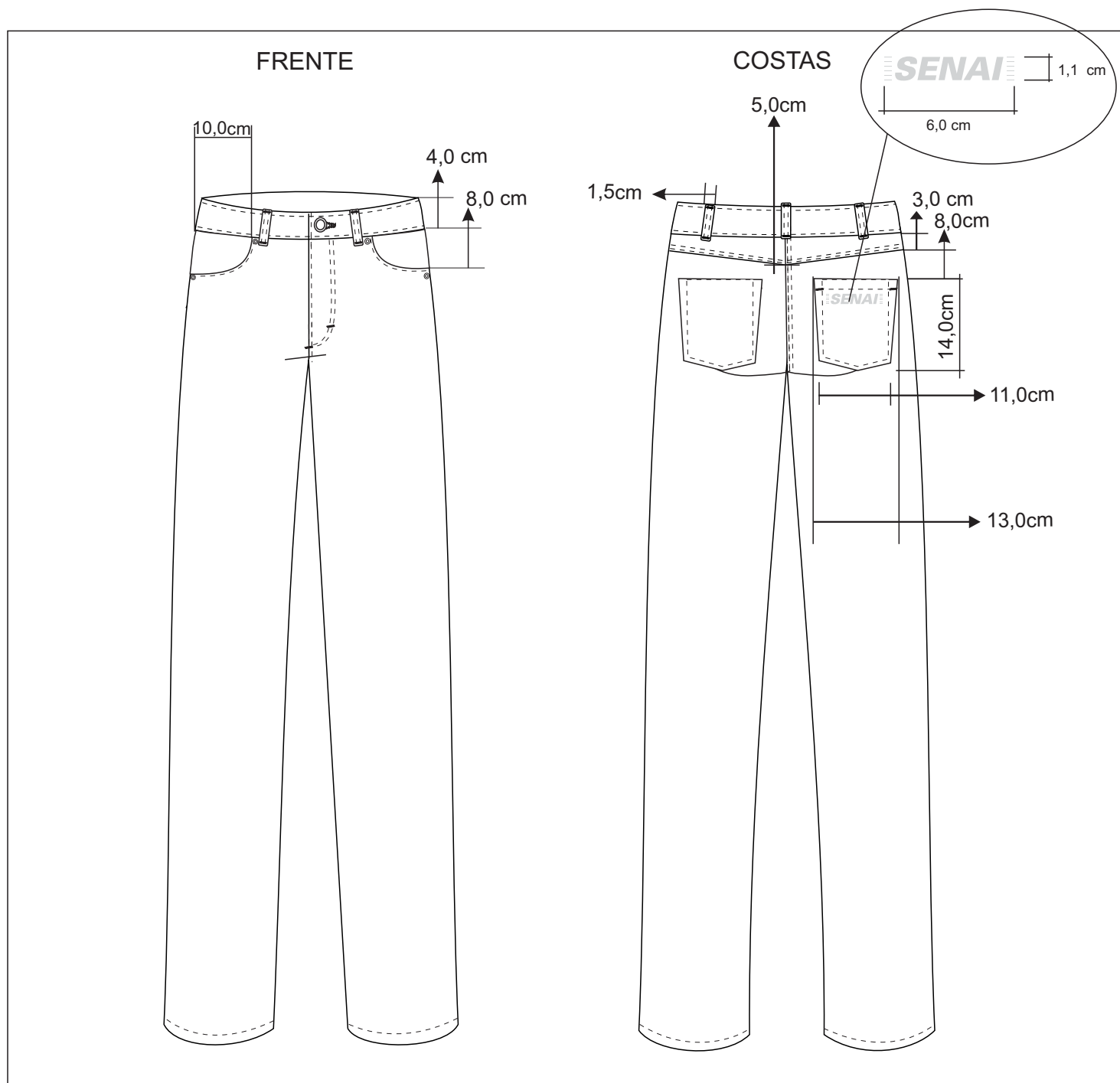


FARDAMENTO CALÇA JEANS FEMININA

DATA: 10/05/18

DESCRIÇÃO: CALÇA JENAS BÁSICA, COM JEANS AMACIADO, BORDADO NO BOLSO DIREITO TRASEIRO.

DESENHO TÉCNICO



GRADE DO MODELO											
PP		P		M		G		GG		XXG	
34	36	38	40	42	44	46	48	54	56		

TECIDO				
DESCRIÇÃO	COMPOSIÇÃO	RENDIMENTO	CORES	FORNECEDOR
JEANS 12 Oz	98%ALGODÃO 2% ELASTANO	1,5 M = 1 UNID	AZUL	

AVIAMENTOS				
DESCRIÇÃO	COMPOSIÇÃO	RENDIMENTO	CORES	FORNECEDOR
ZIPER	100% POLIÉSTER	1 UNID	AZUL MARINHO	
BOTÃO	METAL	1 UNID	NIQUEL	
FORRO	100% POLIÉSTER	1 UNID	AZUL MARINHO	

BENEFICIAMENTOS / OBSERVAÇÕES
1- BORDADO DA MARCA NO BOLSO TRASEIRO LATERAL DIREITA
2 - AMACIAR NA LAVANDERIA

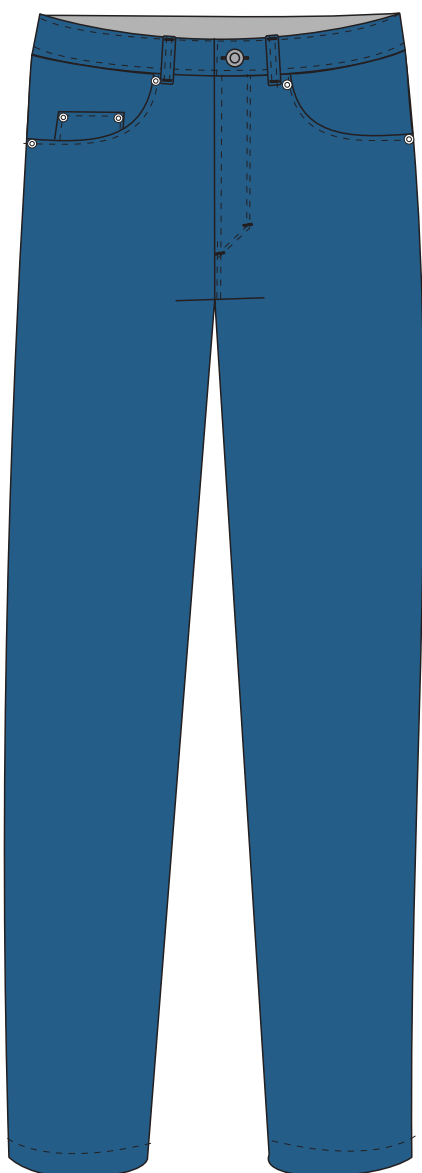
FARDAMENTO CALÇA JEANS MASCULINA

DATA: 10/05/18

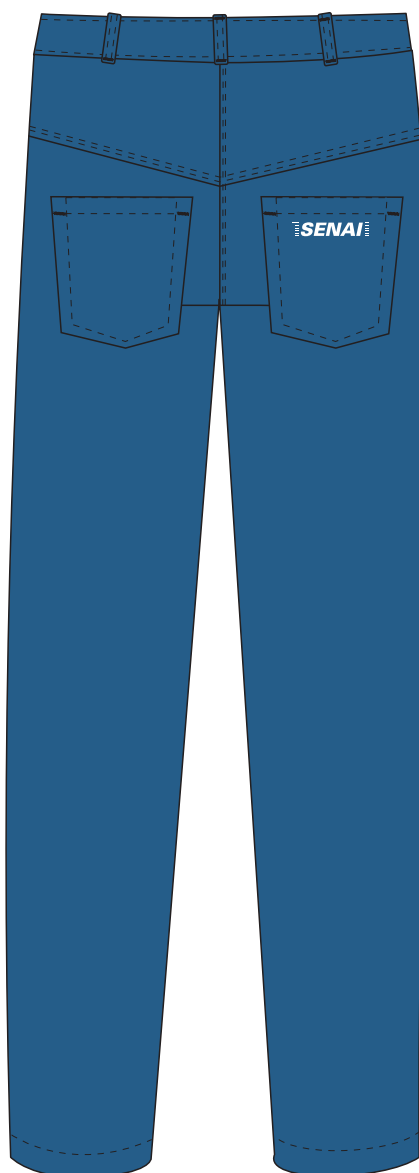
DESCRIÇÃO: CALÇA JEANS BÁSICA, COM JEANS AMACIADO, BORDADO NO BOLSO DIREITO

DESENHO TÉCNICO

FRENTE



COSTAS

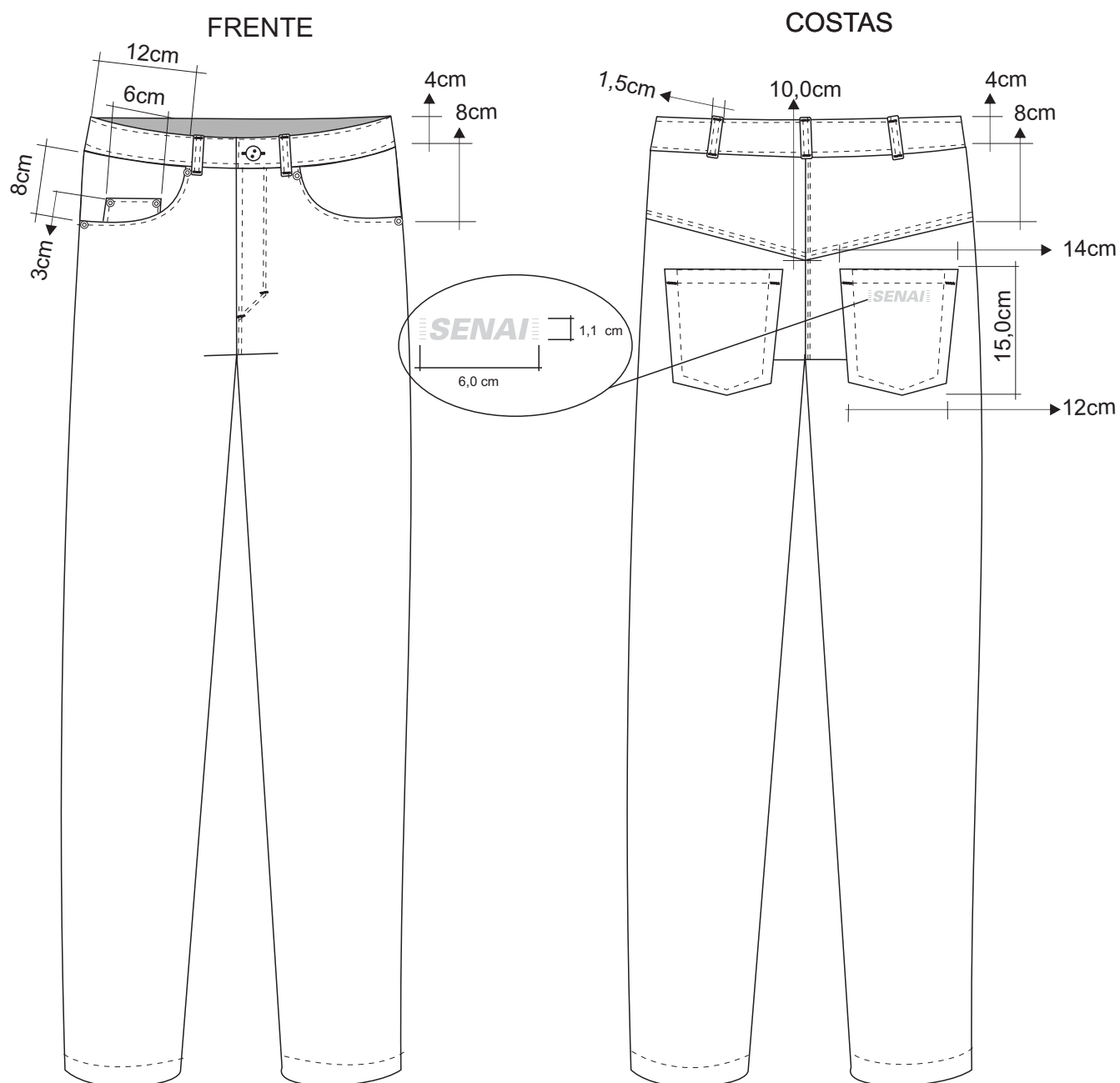


FARDAMENTO CALÇA JEANS MASCULINA

DATA: 10/05/18

DESCRIÇÃO: CALÇA JEANS BÁSICA, COM JEANS AMACIADO, BORDADO NO BOLSO DIREITO

DESENHO TÉCNICO



GRADE DO MODELO											
PP		P		M		G		GG		XXG	
34	36	38	40	42	44	46	48	54	56		

TECIDO				
DESCRIÇÃO	COMPOSIÇÃO	RENDIMENTO	CORES	FORNECEDOR
JEANS 10 Oz	98%ALGODÃO 2% ELASTANO	1,5 M = 1 UNID	AZUL	

AVIAMENTOS				
DESCRIÇÃO	COMPOSIÇÃO	RENDIMENTO	CORES	FORNECEDOR
ZIPER	100% POLIÉSTER	1 UNID	AZUL MARINHO	
BOTÃO	METAL	1 UNID	NIQUEL	
FORRO	100% POLIÉSTER	1 UNID	AZUL MARINHO	

BENEFICIAMENTOS / OBSERVAÇÕES
1 - BORDADO DA MARCA NO BOLSO TRASEIRO LATERAL DIREITA
2 - AMACIAR NA LAVANDERIA